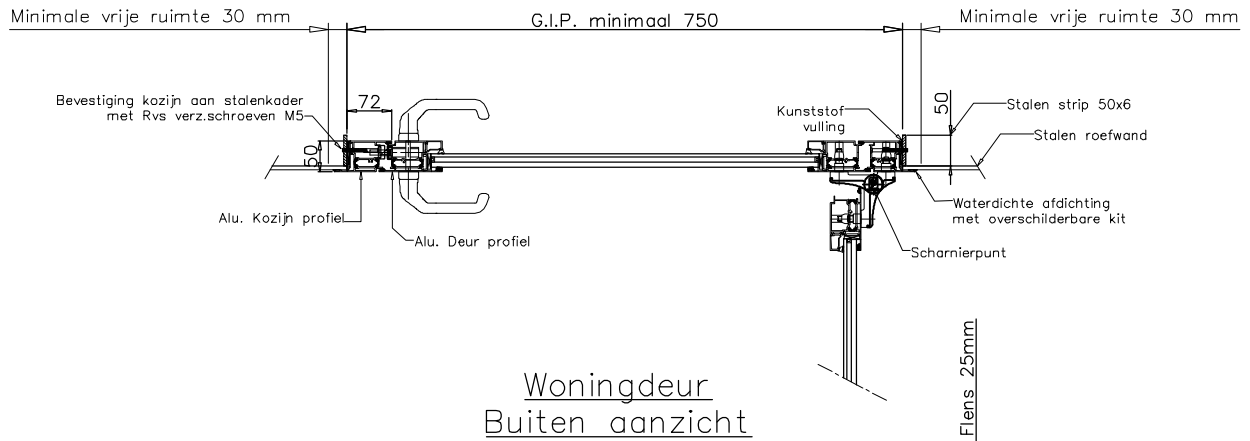
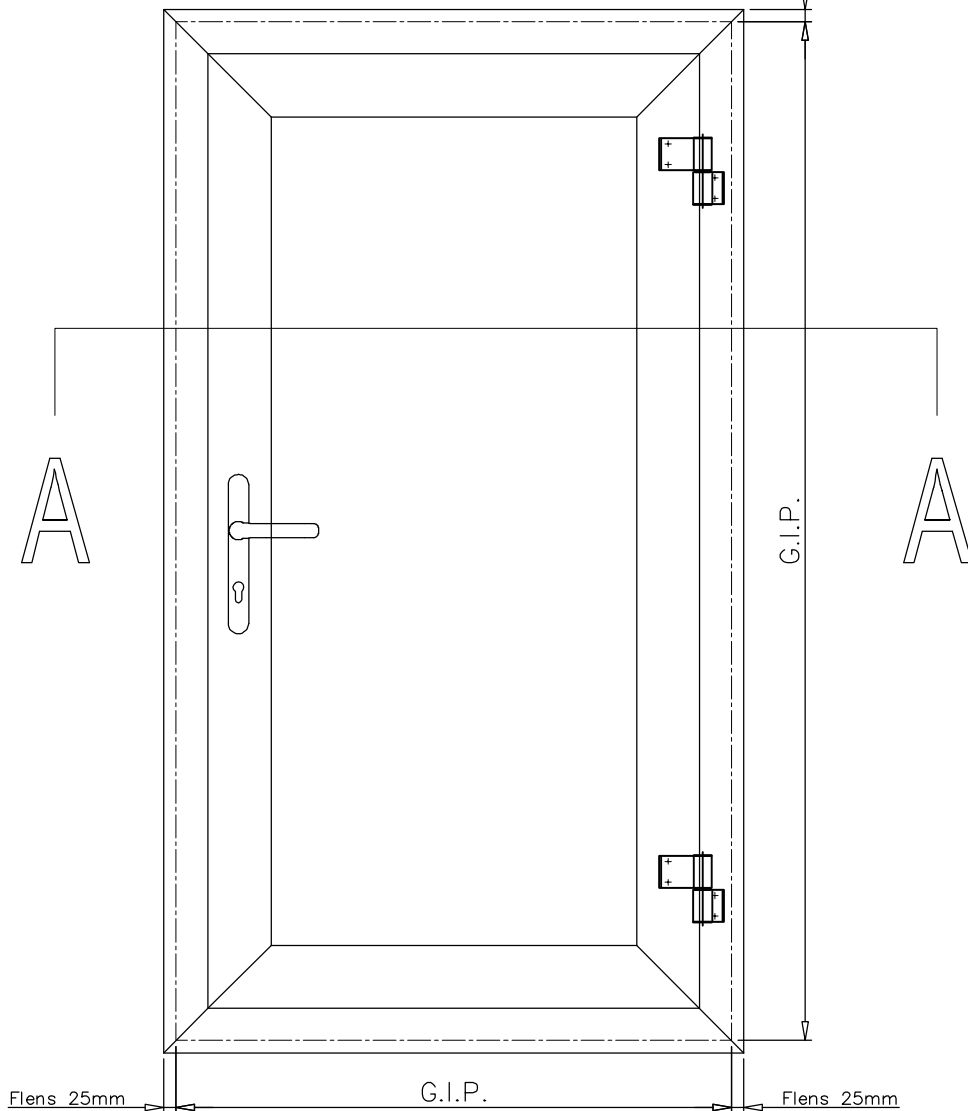


Doorsnee A-A Deur draait naar buiten



Woningdeur Buiten aanzicht



Uitdraai v.a. roefwand = G.I.P. - 70mm
 Vrije doorgang = G.I.P. - 140mm
 Vrije doorloop mini. 605 mm G.I.P. 750 mm
 Vanaf dek min 1975 mm tot bovenzijde G.I.P.
 Bovenzijde, onderzijde, en zijkant mini. 30 mm vrijhouden ivm kitten

ALUBOUW DE MOOY		Telefoon 078 6821214 Fax 078 6821217 www.alubouwdemooy.nl Nieuwebosweg 4 3341 LH H.I.Ambacht	A4
Project:		Product: Montage tekening deur	
Order Nr.:		Datum:	
Aantal:		G.I.P.: Breedte X Hoogte ?	
Get: H.M	Controle:	Aant.Bl.	Opdrachtgever:
Schaal: NVT		Bl.Nr.	Leveringsdatum: in overleg
		Tek.Nr.	
		Maateenheid: m/m	